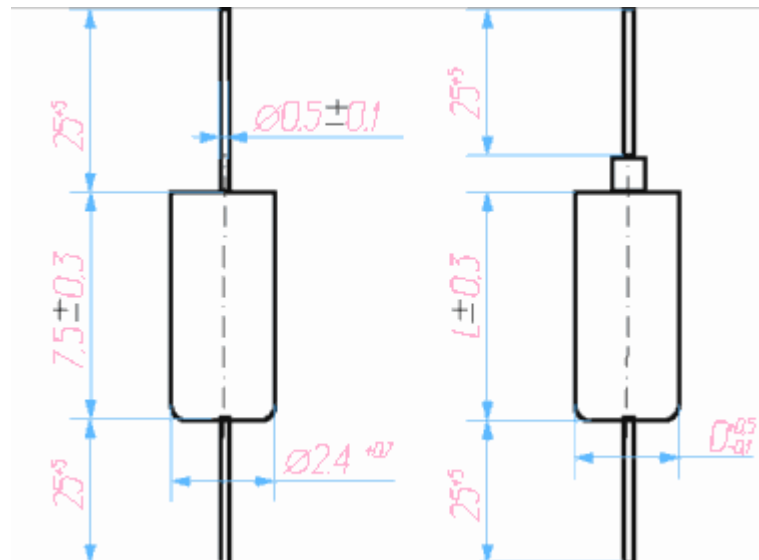


## Танталовый оксидно-полупроводниковый конденсатор

### **K53-18**

ОЖО.464.136ТУ  
АДПК.673546.003ТУ

Полярный, герметичный в металлическом корпусе.  
 $C_{\text{ном}}=0,033\dots 1000,0$  мкФ,  $U_{\text{ном}}=40\dots 6,3$  В.  
Диапазон рабочих температур от  $-80^{\circ}\text{C}$  до  $+125^{\circ}\text{C}$ .  
Тангенс угла потерь от 6,0 до 15%, (50 Гц).  
Допускаемое отклонение емкости  $\pm 10\%$ ,  $\pm 20\%$ ,  $\pm 30\%$ .  
Минимальная наработка 10000 час.  
Минимальный срок сохраняемости 25 лет.  
Вид приемки «1», «5», «9».  
Исполнение УХЛ, В.  
Ближайший аналог — тип 150D SPRAQE.



Основные технические характеристики					
Номинальное напряжение, В	6,3	16	20	32	40
Номинальная емкость, мкФ	DxL, мм Г				
0,033-0,22					3,2x7,5 1,0
0,33				3,2x7,5 1,0	3,2x7,5 1,0
0,47			3,2x7,5 1,0	3,2x7,5 1,0	3,2x7,5 1,0
0,68		3,2x7,5 1,0	3,2x7,5 1,0	3,2x7,5 1,0	3,2x7,5 1,0
1	3,2x7,5 1,0	3,2x7,5 1,0	3,2x7,5 1,0	3,2x7,5 1,0	3,2x7,5 1,0
1,5	3,2x7,5 1,0	3,2x7,5 1,0	3,2x7,5 1,0	3,2x7,5 1,0	3,2x7,5 1,0
2,2	3,2x7,5 1,0	3,2x7,5 1,0	3,2x7,5 1,0	3,2x7,5 1,0	3,2x7,5 1,0
3,3	3,2x7,5 1,0	3,2x7,5 1,0	3,2x7,5 1,0	3,2x7,5 1,0	4x10 1,2
4,7	3,2x7,5 1,0	3,2x7,5 1,0	3,2x7,5 1,0	4x10 1,2	4x10 1,2
6,8	3,2x7,5 1,0	3,2x7,5 1,0	4x10 1,2	4x10 1,2	4x13 1,8
10	3,2x7,5 1,0	4x10 1,2	4x10 1,2	4x13 1,8	4x13 1,8
15	4x10 1,2	4x10 1,2	4x13 1,8	4x13 1,8	7x12 4,5
22	4x10 1,2	4x13 1,8	4x13 1,8	7x12 4,5	7x12 4,5
33	4x13 1,8	4x13 1,8	7x12 4,5	7x12 4,5	
47	4x13 1,8	7x12 4,5	7x12 4,5	7x16 6	
68	7x12 4,5	7x12 4,5	7x16 6	7x16 6	
100	7x12 4,5	7x16 6	7x16 6	9x21 11	
150	7x16 6	7x16 6	9x21 11		
220	7x16 6	9x21 11	9x21 11		
330	7x16 6	9x21 11			
470; 680; 1000	9x21 11				