

## Маркировка варисторов SAS

SAS 330 K D 05 S B J L

### Покрытие, окружающая среда

E - эпоксидное покрытие

L - эпоксидное покрытие, бессвинцовый

P - фенольное покрытие

Q - фенольное покрытие, бессвинцовый

### Серия

N - стандартные

J - сильноточные

S - ультрасильноточные

C - с низким напряжением ограничения

K - с низкой емкостью

H - housing

### Упаковка

A - лента в коробке

B - россыпь

R - лента в катушке

### Тип выводов

S - прямые выводы

C - формованные выводы (изгиб наружу)

I - формованные выводы (изгиб вовнутрь)

Y - Y-изогнутые выводы

**Диаметр**

**05** - 5.0мм

**07** - 7.0мм

**10** - 10.0мм

**14** - 14.0мм

**20** - 20.0мм

**25** - 25.0мм

**32** - 32.0мм

**34** - 34.0мм

**40** - 40.0мм

**53** - 53.0мм

**Тип**

**D** - дисковые

**S** - квадратные

**Допуск**

**K** -  $\pm 10\%$

**L** -  $\pm 15\%$

**M** -  $\pm 20\%$

**Напряжение**

Рассчитывается умножением первых двух цифр на 10 в степени равной третьей цифре




**Марка**

SAS

MOV

**Номиналы и характеристики варисторов SAS**

**SAS Диаметр 5мм**




Part No	Maximum Allowable	Maximum	Withstanding Surge	Rated	Varistor	Maximum Clamping			
---------	-------------------	---------	--------------------	-------	----------	------------------	---	---	---

	Voltage		Energy 10/1000μs(J)	Current		Wattage (W)	Voltage V1mA (V)	Voltage V5A (V)			
	ACrms (V)	DC (V)		1 time (A)	2 time						
751KD05	460	615	22,4	400	200	0,1	750 (675-825)	1240			
681KD05	420	560	21,0				680 (612-748)	1120			
621KD05	385	505	21,0				620 (558-682)	1025			
561KD05	350	460	19,6				560 (504-616)	920			
511KD05	320	415	19,6				510 (459-561)	845	√		
471KD05	300	385	18,2				470 (423-517)	775	√	√	√
431KD05	275	350	16,8				430 (387-473)	710	√	√	√
391KD05	250	320	15,4				390 (351-429)	650	√	√	√
361KD05	230	300	14,0				360 (324-396)	595	√	√	√
331KD05	210	275	14,0				330 (297-363)	550	√	√	√
301KD05	190	250	11,8				300 (270-330)	505	√	√	√
271KD05	175	225	10,2				270 (243-297)	455	√	√	√
241KD05	150	200	9,9				240 (216-264)	395	√	√	√
221KD05	140	180	8,8				220 (198-242)	360	√	√	√
201KD05	130	170	7,7				200 (180-220)	330	√	√	√
181KD05	115	150	5,6				180 (162-198)	300	√	√	√
151KD05	95	125	4,2				150 (135-165)	250	√	√	√
121KD05	75	100	4,2				120 (108-132)	200	√	√	√
101KD05	60	85	2,8				100 (90-110)	165	√	√	√
820KD05	50	65	2,8				82 (74-90)	135	√	√	√
680KD05	40	56	1,8	100	50	0,01	68 (61-75)	*135	√	√	
560KD05	35	45	1,5				56 (50-62)	*110	√	√	
470KD05	30	38	1,4				47 (42-52)	*93	√	√	
390KD05	25	31	1,1				39 (35-43)	*77	√	√	
330KD05	20	26	0,8				33 (30-36)	*65	√	√	
270KD05	17	22	0,7				27 (24-30)	*53	√	√	

220KD05	14	18	0,6				22 (20-24)	*43	√	√	
180LD05	10	14	0,4				18 (15-21)	*38	√	√	
120MD05	7	9	0,26				12 (9,6-14,4)	*25	√	√	
8R0MD05	5	6	0,17				8 (6,4-9,6)	*17	√	√	

\*680K-180L Максимальное напряжение ограничения определялось при токе 1А

### SAS Диаметр 7мм

Part No	Maximum Allowable Voltage		Maximum Energy 10/1000µs(J)	Withstanding Surge Current		Rated Wattage (W)	Varistor Voltage V1mA (V)	Maximum Clamping Voltage V10A (V)			
	ACrms (V)	DC (V)		1 time (A)	2 time						
821KD07	510	670	67,2	1200	600	0,25	820 (738-902)	1355	√	√	√
781KD07	485	640	67,2				780 (702-858)	1290	√	√	√
751KD07	460	615	67,2				750 (675-825)	1240	√	√	√
681KD07	420	560	61,6				680 (612-748)	1120	√	√	√
621KD07	385	505	61,6				620 (558-682)	1025	√	√	√
561KD07	350	460	56,0				560 (504-616)	920	√	√	√
511KD07	320	415	56,0				510 (459-561)	845	√	√	√
471KD07	300	385	56,0				470 (423-517)	775	√	√	√
431KD07	275	350	50,4				430 (387-473)	710	√	√	√
391KD07	250	320	46,2				390 (351-429)	650	√	√	√
361KD07	230	300	42,0				360 (324-396)	595	√	√	√
331KD07	210	275	37,8				330 (297-363)	550	√	√	√
301KD07	190	250	35,0				300 (270-330)	505	√	√	√
271KD07	175	225	32,2				270 (243-297)	455	√	√	√
241KD07	150	200	28,0				240 (216-264)	395	√	√	√
221KD07	140	180	28,0				220 (198-242)	360	√	√	√
201KD07	130	170	25,2				200 (180-220)	330	√	√	√

181KD07	115	150	18,2	250	125	0,02	180 (162-198)	300	√	√	√
151KD07	95	125	16,8				150 (135-165)	250	√	√	√
121KD07	75	100	14,0				120 (108-132)	200	√	√	√
101KD07	60	85	11,6				100 (90-110)	165	√	√	√
820KD07	50	65	9,8				82 (74-90)	135	√	√	√
680KD07	40	56	7,3				68 (61-75)	*135	√	√	
560KD07	35	45	6,2				56 (50-62)	*110	√	√	
470KD07	30	38	5,0				47 (42-52)	*93	√	√	
390KD07	25	31	4,2				39 (35-43)	*77	√	√	
330KD07	20	26	3,5				33 (30-36)	*65	√	√	
270KD07	17	22	2,8				27 (24-30)	*53	√	√	
220KD07	14	18	2,4				22 (20-24)	*43	√	√	
180LD07	10	14	2,1				18 (15-21)	*38	√	√	
120MD07	7	9	1,2				12 (9,6-14,4)	*25	√	√	
8R0MD07	5	6	0,8	8 (6,4-9,6)	*17	√	√				

\*680K-180L Максимальное напряжение ограничения определялось при токе 2,5А




#### SAS Диаметр 9мм

Part No	Maximum Allowable Voltage		Maximum Energy 10/1000µs(J)	Withstanding Surge Current		Rated Wattage (W)	Varistor Voltage		Maximum Clamping Voltage		®	SA	VDE	
	ACrms (V)	DC (V)		1 time (A)	2 time		V1mA (V)	V25A (V)						
112KD09	680	895	98,0	2500	1250	0,4	1100 (990-1210)	1815	√					
102KD09	625	825	91,0				1000 (900-1100)	1650	√					
911KD09	550	745	84,0				910 (819-1001)	1500	√					
821KD09	510	670	77,0				820 (738-902)	1355	√					
781KD09	485	640	70,0				780 (702-858)	1290	√					
751KD09	460	615	70,0				750 (675-825)	1240	√					

681KD09	420	560	63,0				680 (612-748)	1120	√		
621KD09	385	505	63,0				620 (558-682)	1025	√		
561KD09	350	460	63,0				560 (504-616)	920	√		
511KD09	320	415	63,0				510 (459-561)	845	√		
471KD09	300	385	63,0				470 (423-517)	775	√		
431KD09	275	350	63,0				430 (387-473)	710	√		
391KD09	250	320	56,0				390 (351-429)	650	√		
361KD09	230	300	49,0				360 (324-396)	595	√		
331KD09	210	275	49,0				330 (297-363)	550	√		
301KD09	190	250	42,0				300 (270-330)	505	√		
271KD09	175	225	42,0				270 (243-297)	455	√		
241KD09	150	200	35,0				240 (216-264)	395	√		
221KD09	140	180	32,2				220 (198-242)	360	√		
201KD09	130	170	28,0				200 (180-220)	330	√		
181KD09	115	150	25,2				180 (162-198)	300	√		
151KD09	95	125	22,4				150 (135-165)	250	√		
121KD09	75	100	16,8				120 (108-132)	200	√		
101KD09	60	85	14,0				100 (90-110)	165	√		
820KD09	50	65	11,2				82 (74-90)	135	√		
680KD09	40	56	9,1				68 (61-75)	*135	√		
560KD09	35	45	7,7				56 (50-62)	*110	√		
470KD09	30	38	6,3				47 (42-52)	*93	√		
390KD09	25	31	4,9				39 (35-43)	*77	√		
330KD09	20	26	4,2				33 (30-36)	*65	√		
270KD09	17	22	3,5	27 (24-30)	*53	√					
220KD09	14	18	2,8	22 (20-24)	*43	√					
180LD09	10	14	2,1	18 (15-21)	*38	√					

\*680K-180L Максимальное напряжение ограничения определялось при токе 5А




**SAS Диаметр 10мм**

Part No	Maximum Allowable Voltage		Maximum Energy 10/1000µs(J)	Withstanding Surge Current		Rated Wattage (W)	Varistor Voltage V1mA (V)	Maximum Clamping Voltage V25A (V)			
	ACrms (V)	DC (V)		1 time (A)	2 time						
112KD10	680	895	133,0	2500	1250	0,4	1100 (990-1210)	1815			
102KD10	625	825	133,0				1000 (900-1100)	1650	√	√	√
911KD10	550	745	133,0				910 (819-1001)	1500	√	√	√
821KD10	510	670	124,6				820 (738-902)	1355	√	√	√
781KD10	485	640	124,6				780 (702-858)	1290	√	√	√
751KD10	460	615	124,6				750 (675-825)	1240	√	√	√
681KD10	420	560	102,2				680 (612-748)	1120	√	√	√
621KD10	385	505	102,2				620 (558-682)	1025	√	√	√
561KD10	350	460	99,4				560 (504-616)	920	√	√	√
511KD10	320	415	99,4				510 (459-561)	845	√	√	√
471KD10	300	385	99,4				470 (423-517)	775	√	√	√
431KD10	275	350	88,2				430 (387-473)	710	√	√	√
391KD10	250	320	81,2				390 (351-429)	650	√	√	√
361KD10	230	300	74,2				360 (324-396)	595	√	√	√
331KD10	210	275	68,6				330 (297-363)	550	√	√	√
301KD10	190	250	63,0				300 (270-330)	505	√	√	√
271KD10	175	225	57,4				270 (243-297)	455	√	√	√
241KD10	150	200	50,4				240 (216-264)	395	√	√	√
221KD10	140	180	46,2				220 (198-242)	360	√	√	√
201KD10	130	170	42,0				200 (180-220)	330	√	√	√
181KD10	115	150	30,8	180 (162-198)	300	√	√	√			
151KD10	95	125	25,2	150 (135-165)	250	√	√	√			
121KD10	75	100	21,0	120 (108-132)	200	√	√	√			

101KD10	60	85	18,2	500	250	0,05	100 (90-110)	165	√	√	√
820KD10	50	65	16,8				82 (74-90)	135	√	√	√
680KD10	40	56	15,4				68 (61-75)	*135	√	√	
560KD10	35	45	12,9				56 (50-62)	*110	√	√	
470KD10	30	38	10,8				47 (42-52)	*93	√	√	
390KD10	25	31	9,1				39 (35-43)	*77	√	√	
330KD10	20	26	7,4				33 (30-36)	*65	√	√	
270KD10	17	22	6,0				27 (24-30)	*53	√	√	
220KD10	14	18	4,5				22 (20-24)	*43	√	√	
180LD10	10	14	2,8				18 (15-21)	*38	√		
120MD10	7	9	1,8	12 (9,6-14,4)	*25	√					

\*680K-180L Максимальное напряжение ограничения определялось при токе 5А

#### SAS Диаметр 14мм




Part No	Maximum Allowable Voltage		Maximum Energy 10/1000µs(J)	Withstanding Surge Current		Rated Wattage (W)	Varistor Voltage V1mA (V)	Maximum Clamping Voltage V50A (V)	  		
	ACrms (V)	DC (V)		1 time (A)	2 time						
182KD14	1000	1465	336,0	4500	2500	0,6	1800 (1620-1980)	1815			
152KD14	750	1300	266,0				1500 (1350-1650)	2475			
112KD14	680	895	217,0				1100 (990-1210)	1815	√	√	
102KD14	625	825	217,0				1000 (900-1100)	1650	√	√	√
911KD14	550	745	217,0				910 (819-1001)	1500	√	√	√
821KD14	510	670	203,0				820 (738-902)	1355	√	√	√
781KD14	485	640	203,0				780 (702-858)	1290	√	√	√
751KD14	460	615	203,0				750 (675-825)	1240	√	√	√
681KD14	420	560	168,0				680 (612-748)	1120	√	√	√
621KD14	385	505	168,0				620 (558-682)	1025	√	√	√



561KD14	350	460	149,8				560 (504-616)	920	√	√	√
511KD14	320	415	149,8				510 (459-561)	845	√	√	√
471KD14	300	385	149,8				470 (423-517)	775	√	√	√
431KD14	275	350	145,6				430 (387-473)	710	√	√	√
391KD14	250	320	134,4				390 (351-429)	650	√	√	√
361KD14	230	300	123,2				360 (324-396)	595	√	√	√
331KD14	210	275	112,0				330 (297-363)	550	√	√	√
301KD14	190	250	103,2				300 (270-330)	505	√	√	√
271KD14	175	225	93,8				270 (243-297)	455	√	√	√
241KD14	150	200	82,6				240 (216-264)	395	√	√	√
221KD14	140	180	79,8				220 (198-242)	360	√	√	√
201KD14	130	170	79,8				200 (180-220)	330	√	√	√
181KD14	115	150	58,8				180 (162-198)	300	√	√	√
151KD14	95	125	51,8				150 (135-165)	250	√	√	√
121KD14	75	100	40,6				120 (108-132)	200	√	√	√
101KD14	60	85	33,6				100 (90-110)	165	√	√	√
820KD14	50	65	29,4				82 (74-90)	135	√	√	√
680KD14	40	56	23,8				68 (61-75)	*135	√	√	
560KD14	35	45	19,6				56 (50-62)	*110	√	√	
470KD14	30	38	16,8				47 (42-52)	*93	√	√	
390KD14	25	31	13,2				39 (35-43)	*77	√	√	
330KD14	20	26	12,3	1000	500	0,1	33 (30-36)	*65	√	√	
270KD14	17	22	9,7				27 (24-30)	*53	√	√	
220KD14	14	18	7,6				22 (20-24)	*43	√	√	
180LD14	10	14	6,6				18 (15-21)	*38	√		
120MD14	7	9	4,2				12 (9,6-14,4)	*25	√	√	




\*680K-180L Максимальное напряжение ограничения определялось при токе 10А

**SAS Диаметр 18мм**

Part No	Maximum Allowable Voltage		Maximum Energy 10/1000µs(J)	Withstanding Surge Current		Rated Wattage (W)	Varistor Voltage V1mA (V)	Maximum Clamping Voltage V75A (V)			
	ACrms (V)	DC (V)		1 time (A)	2 time						
182KD18	1000	1465	392,0	5500	3000	0,8	1800 (1620-1980)	2970			
152KD18	750	1300	308,0				1500 (1350-1650)	2475			
112KD18	680	895	252,0				1100 (990-1210)	1815			
102KD18	625	825	252,0				1000 (900-1100)	1650			
911KD18	550	745	252,0				910 (819-1001)	1500			
821KD18	510	670	238,0				820 (738-902)	1355			
781KD18	485	640	238,0				780 (702-858)	1290	√		
751KD18	460	615	238,0				750 (675-825)	1240	√		
681KD18	420	560	203,0				680 (612-748)	1120	√		
621KD18	385	505	203,0				620 (558-682)	1025	√		
561KD18	350	460	182,0				560 (504-616)	920	√		
511KD18	320	415	182,0				510 (459-561)	845	√		
471KD18	300	385	182,0				470 (423-517)	775	√		
431KD18	275	350	175,0				430 (387-473)	710	√		
391KD18	250	320	161,0				390 (351-429)	650	√		
361KD18	230	300	151,2				360 (324-396)	595	√		
331KD18	210	275	128,8				330 (297-363)	550	√		
301KD18	190	250	121,8				300 (270-330)	505	√		
271KD18	175	225	113,4				270 (243-297)	455	√		
241KD18	150	200	100,8				240 (216-264)	395	√		
221KD18	140	180	95,2	220 (198-242)	360	√					
201KD18	130	170	91,0	200 (180-220)	330	√					
181KD18	115	150	75,6	180 (162-198)	300	√					
151KD18	95	125	64,5	150 (135-165)	250	√					

121KD18	75	100	51,6				120 (108-132)	200	√		
101KD18	60	85	43,0				100 (90-110)	165	√		
820KD18	50	65	35,2				82 (74-90)	135	√		

### SAS Диаметр 20мм

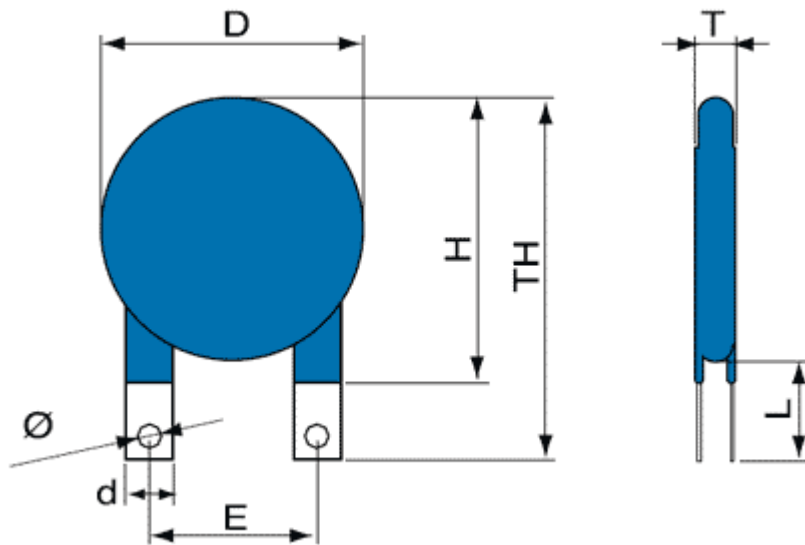
Part No	Maximum Allowable Voltage		Maximum Energy 10/1000μs(J)	Withstanding Surge Current		Rated Wattage (W)	Varistor Voltage V1mA (V)	Maximum Clamping Voltage V100A (V)	  
	ACrms (V)	DC (V)		1 time (A)	2 time				
182KD20	1000	1465	560,0	6500	4000	1,0	1800 (1620-1980)	2970	
152KD20	750	1300	420,0				1500 (1350-1650)	2475	
112KD20	680	895	280,0				1100 (990-1210)	1815	√
102KD20	625	825	280,0				1000 (900-1100)	1650	√
911KD20	550	745	280,0				910 (819-1001)	1500	√
821KD20	510	670	266,0				820 (738-902)	1355	√
781KD20	485	640	266,0				780 (702-858)	1290	√
751KD20	460	615	266,0				750 (675-825)	1240	√
681KD20	420	560	224,0				680 (612-748)	1120	√
621KD20	385	505	224,0				620 (558-682)	1025	√
561KD20	350	460	210,0				560 (504-616)	920	√
511KD20	320	415	210,0				510 (459-561)	845	√
471KD20	300	385	210,0				470 (423-517)	775	√
431KD20	275	350	196,0				430 (387-473)	710	√
391KD20	250	320	182,0				390 (351-429)	650	√
361KD20	230	300	168,0				360 (324-396)	595	√
331KD20	210	275	140,0				330 (297-363)	550	√
301KD20	190	250	133,0				300 (270-330)	505	√
271KD20	175	225	126,0				270 (243-297)	455	√
241KD20	150	200	112,0				240 (216-264)	395	√

221KD20	140	180	105,0	2000	1000	0,2	220 (198-242)	360	√	√	√
201KD20	130	170	98,0				200 (180-220)	330	√	√	√
181KD20	115	150	84,0				180 (162-198)	300	√	√	√
151KD20	95	125	70,0				150 (135-165)	250	√	√	√
121KD20	75	100	56,0				120 (108-132)	200	√	√	√
101KD20	60	85	42,0				100 (90-110)	165	√	√	√
820KD20	50	65	37,8				82 (74-90)	135	√	√	√
680KD20	40	56	23,8				68 (61-75)	*135	√		
560KD20	35	45	19,6				56 (50-62)	*110	√		
470KD20	30	38	16,8				47 (42-52)	*93	√		
390KD20	25	31	13,2				39 (35-43)	*77	√		
330KD20	20	26	11,2				33 (30-36)	*65	√		
270KD20	17	22	9,1				27 (24-30)	*53	√		
220KD20	14	18	7,4				22 (20-24)	*43	√		
180LD20	10	14	6,1				18 (15-21)	*38	√		

### SAS Диаметр 32мм

Part No	Maximum Allowable Voltage		Maximum Energy 10/1000μs(J)	Withstanding Surge Current 8/20μs 1 time	Rated Wattage (W)	Varistor Voltage V1mA (V)	Maximum Clamping Voltage V200A (V)	RJ	SA
	ACrms (V)	DC (V)							
182KD32	1000	1465	1300	25000	1,6	1800 (1620-1980)	2970	√	√
152KD32	750	1300	1000			1500 (1350-1650)	2475	√	√
112KD32	680	895	860			1100 (990-1210)	1815	√	√
102KD32	625	825	780			1000 (900-1100)	1650	√	√
911KD32	550	745	710			910 (819-1001)	1500	√	√
821KD32	510	670	640			820 (738-902)	1355	√	√
781KD32	485	640	580			780 (702-858)	1290	√	√
751KD32	460	615	580			750 (675-825)	1240	√	√

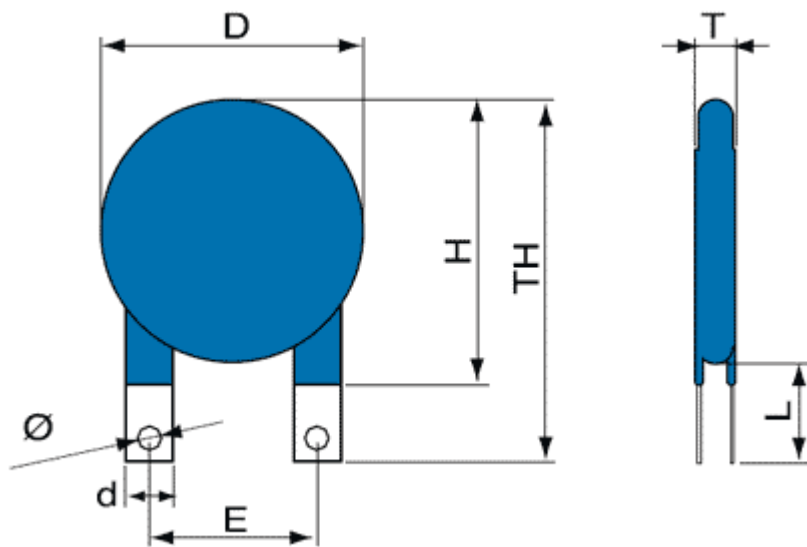
681KD32	420	560	530			680 (612-748)	1120	√	√
621KD32	385	505	530			620 (558-682)	1025	√	√
561KD32	350	460	480			560 (504-616)	920	√	√
511KD32	320	415	430			510 (459-561)	845	√	√
471KD32	300	385	380			470 (423-517)	775	√	√
431KD32	275	350	360			430 (387-473)	710	√	√
391KD32	250	320	330			390 (351-429)	650	√	√
361KD32	230	300	300			360 (324-396)	595	√	√
331KD32	210	275	290			330 (297-363)	550	√	√
301KD32	190	250	270			300 (270-330)	505	√	√
271KD32	175	225	250			270 (243-297)	455	√	√
241KD32	150	200	240			240 (216-264)	395	√	√
221KD32	140	180	230			220 (198-242)	360	√	√
201KD32	130	170	210			200 (180-220)	330	√	√



Size	Dimensions	
	Spec.	Tolerance
D	40,0	Max.
E	25,4	±0,8
H	45,0	Max.
L	20,0	Max.
TH	54,0	Max.
Ø	3,81	±0,1
d	7,0	±0,1

**SAS Диаметр 40мм**

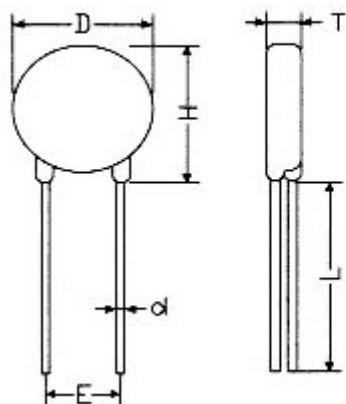
Part No	Maximum Allowable Voltage		Maximum Energy	Withstanding Surge Current	Rated Wattage	Varistor Voltage	Maximum Clamping Voltage		
	ACrms (V)	DC (V)	10/1000 $\mu$ s(J)	8/20 $\mu$ s 1 time	(W)	V1mA (V)	V300A (V)		
182KD40	1000	1465	1500	30000	2,5	1800 (1620-1980)	2970	√	√
152KD40	750	1300	1100			1500 (1350-1650)	2475	√	√
112KD40	680	895	930			1100 (990-1210)	1815	√	√
102KD40	625	825	860			1000 (900-1100)	1650	√	√
911KD40	550	745	820			910 (819-1001)	1500	√	√
821KD40	510	670	740			820 (738-902)	1355	√	√
781KD40	485	640	680			780 (702-858)	1290	√	√
751KD40	460	615	660			750 (675-825)	1240	√	√
681KD40	420	560	610			680 (612-748)	1120	√	√
621KD40	385	505	610			620 (558-682)	1025	√	√
561KD40	350	460	560			560 (504-616)	920	√	√
511KD40	320	415	560			510 (459-561)	845	√	√
471KD40	300	385	510			470 (423-517)	775	√	√
431KD40	275	350	470			430 (387-473)	710	√	√
391KD40	250	320	440			390 (351-429)	650	√	√
361KD40	230	300	410			360 (324-396)	595	√	√
331KD40	210	275	380			330 (297-363)	550	√	√
301KD40	190	250	350			300 (270-330)	505	√	√
271KD40	175	225	320			270 (243-297)	455	√	√
241KD40	150	200	300			240 (216-264)	395	√	√
221KD40	140	180	280	220 (198-242)	360	√	√		
201KD40	130	170	260	200 (180-220)	330	√	√		



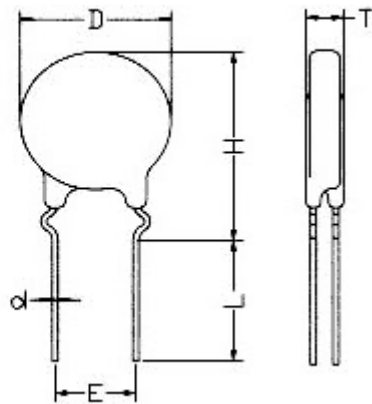
Size	Dimensions	
	Spec.	Tolerance
D	48,0	Max.
E	25,4	±0,8
H	51,0	Max.
L	18,0	Max.
TH	60,5	Max.
Ø	3,81	±0,1
d	7,0	±0,1

**Размеры варисторов SAS 5D...25D**

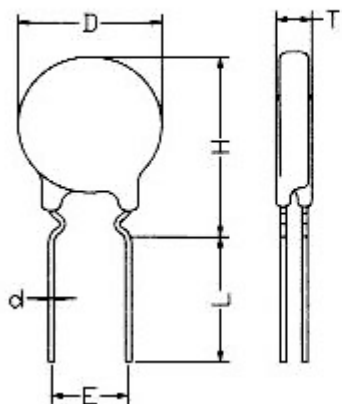
S: прямые выводы



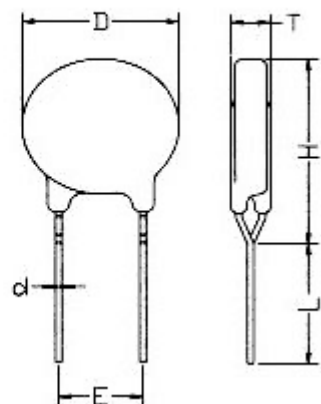
C: с изгибом наружу



I: с изгибом внутрь



Y: изогнутые в форме Y



Размер	D макс	H макс		d±0.05	E±0.8
Выводы	Все	S	C, I, Y	Все	Все
05D	7	10	13	0.6	5
07D	9	12	15	0.6	5
10D	13	16	19.5	0.8	7.5

Единица измерения: мм

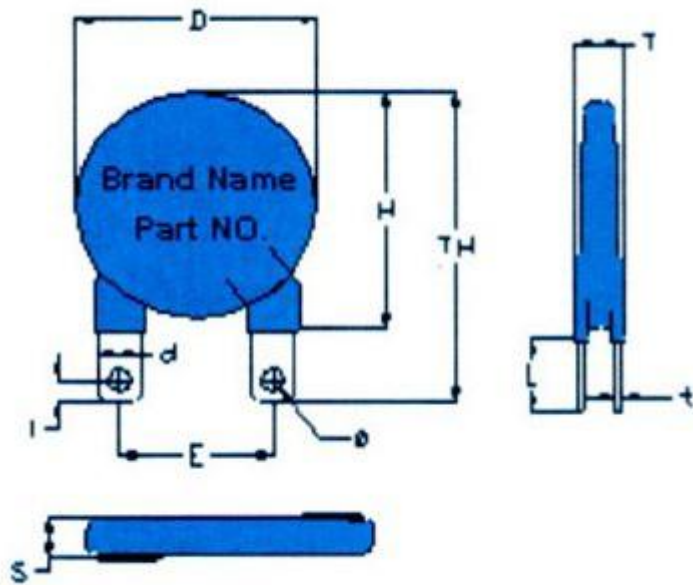
Туре No	05D	07D	10D	14D	20D	25D
182K	---	---	12.5	12.5	15.6	16.6
152K	---	---	11.0	11.0	13.2	13.5
122K	---	---	---	---	---	11.5
112K	---	---	8.5	8.5	10.1	10.8
102K	---	---	8.3	8.3	9.5	10.5
911K	---	---	8.1	8.1	9	9.6
821K	---	6.9	7.9	7.9	8.5	9.1
781K	---	6.7	7.7	7.7	8.4	8.7
751K	6.5	6.5	7.5	7.5	8.2	8.5
681K	6.4	6.4	7.1	7.1	7.8	8.3
621K	6.4	6.4	7.1	7.1	7.5	7.6
561K	6.2	6.2	6.7	6.7	7.0	7.3
511K	5.8	5.8	6.4	6.4	6.8	7.0
471K	5.6	5.6	6.1	6.1	6.6	6.8
431K	5.3	5.3	5.9	5.9	6.4	6.5
391K	5.1	5.1	5.7	5.7	6.2	6.3
361K	5.0	5.0	5.5	5.5	6.2	6.2
331K	4.8	4.8	5.3	5.3	5.9	6.1
301K	4.7	4.7	5.1	5.1	5.7	6.1
271K	4.5	4.5	5.0	5.0	5.6	6.0
251K	4.4	4.4	4.9	4.9	5.5	---
241K	4.3	4.3	4.8	4.8	5.4	5.7
221K	4.2	4.2	4.7	4.7	5.3	5.6
201K	4.1	4.1	4.5	4.5	5.0	5.5
181K	4.1	4.1	4.5	4.5	5.0	---
151K	4.8	4.8	5.2	5.2	5.6	---
121K	4.5	4.5	4.9	4.9	5.3	---



14D	17	20	23	0.8	7.5
20D	23	27	30	0.8	7.5
				1.0	10
25D	28	31	35	1.0	12.5

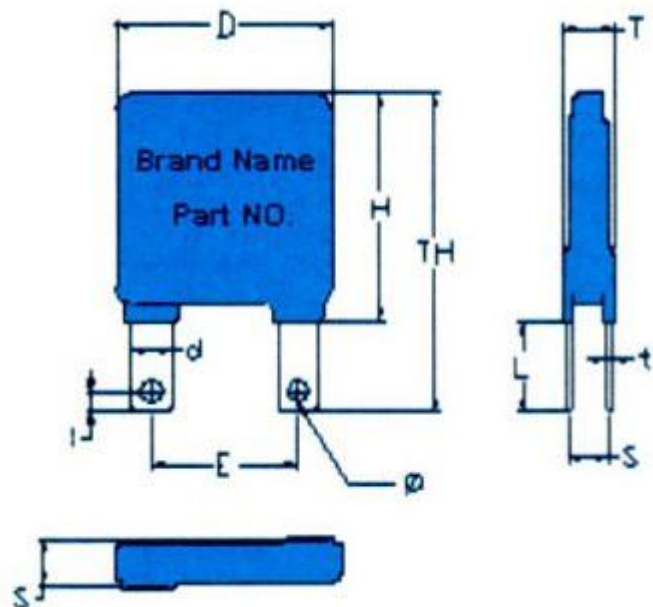
101K	4.3	4.3	4.7	4.7	5.1	---
820K	4.1	4.1	4.5	4.5	4.9	---
680K	4.5	5.2	5.3	5.3	5.8	---
560K	4.5	5.0	5.1	5.1	5.7	---
470K	4.5	4.9	5.0	5.0	5.6	---
390K	4.5	4.8	4.9	4.9	5.5	---
330K	4.5	4.9	5.0	5.0	5.4	---
270K	4.5	4.7	4.8	4.8	5.3	---
220K	4.5	4.6	4.7	4.7	5.2	---
180L	4.5	4.5	4.6	4.6	5.1	---
120M	4.3	4.3	4.5	4.5	---	---
8R0M	4.3	4.3	--	--	---	---

**Размеры варисторов SAS 32D,34D,40D,53D**



Единица измерения: мм

	32D	40D	53D
Dmax	37.0	46.0	59.0
Hmax	42.0	51.0	64.0
THmax	56.2	60.2	78.1
$E \pm 0.8$	25.4	25.4	25.4
$d \pm 0.2$	7.06	7.06	$9.53 \pm 0.5$
$\varnothing \pm 0.1$	3.81	3.81	3.81
$t \pm 0.1$	0.5	0.5	0.5
Lmin	12.0	9.0	12.7
$I \pm 0.15$	3.68	3.68	3.68



Единица измерения: мм

	34D
Dmax	38.0
Hmax	42.0
THmax	55.0
E±0.8	25.4
d±0.2	7.06
Ø±0.1	3.81
t±0.1	0.5
Lmin	10.2
I±0.15	3.68

Единица измерения: мм

		201K	221K	241K	271K	301K	331K	361K	391K	431K	471K	511K
Tmax	32D,34D,40D	5.6	5.7	5.8	6.0	6.1	6.3	6.6	6.8	7.1	7.4	7.5
	53D	6.5	6.8	7.0	7.1	7.3	7.6	7.9	8.2	8.6	8.9	9.2
S	32D,34D,40D	2.5±1.0	2.6±1.0	2.6±1.0	2.7±1.0	2.8±1.0	2.9±1.0	3.2±1.0	3.4±1.0	3.7±1.2	3.8±1.2	4.1±1.2
	53D	2.9±1.2	3.0±1.2	3.2±1.2	3.3±1.2	3.4±1.2	3.4±1.2	4.0±1.2	4.6±1.2	4.7±1.3	4.8±1.3	4.9±1.3

Единица измерения: мм

		561K	621K	681K	751K	781K	821K	911K	102K	112K	122K	152K	182K
Tmax	32D,34D,40D	7.7	7.9	8.2	8.6	8.7	8.9	9.4	9.7	10.5	11.5	14.0	16.0
	53D	9.6	9.9	10.1	10.5	10.8	11.3	11.7	12	12.5	13.0	16.0	18.0
S	32D,34D,40D	4.3±1.2	4.7±1.3	4.9±1.3	5.0±1.4	5.3±1.4	5.6±1.4	5.8±1.5	6.2±1.5	6.8±1.5	7.2±1.5	8.5±1.5	9.8±1.5