

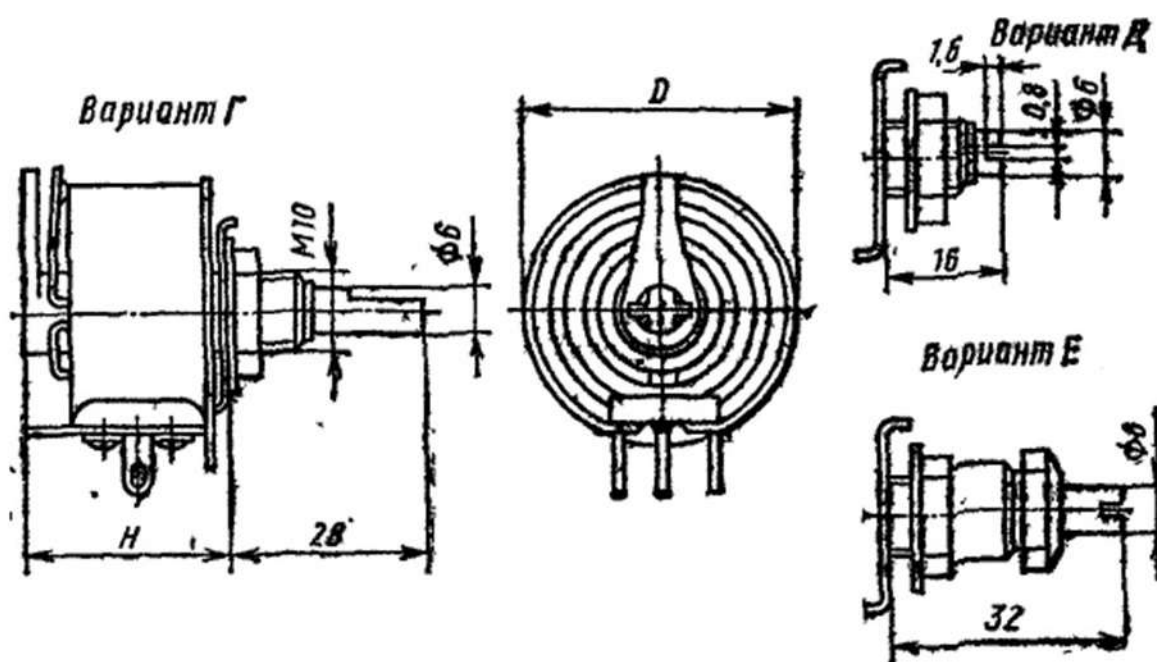
# СП5-30

## Резисторы переменные проволочные регулировочные

Резисторы регулировочные одинарные однооборотные предназначены для работы в электрических цепях постоянного и переменного тока, для навесного монтажа.

Резисторы СП5-30 двух типов: СП5-30-I - виброустойчивые и СП5-30-II - износоустойчивые всеклиматического исполнения.

СП5-30



Вид резистора	Вариант исполнения вала	Размеры, мм		Масса, г, не более
		D	H	
СП5-30-15 Вт (I, II)	Г, Д, Е	35	26	100
СП5-30-25 Вт (I, II)	Г, Д, Е	35	44	180
СП5-30-50 Вт (I, II)	Г, Д, Е	48	67	350

### Основные технические характеристики

Диапазон номинальных сопротивлений ..... От 2,2 до  $4,7 \cdot 10^3$  Ом

Примечание. Промежуточные значения номинальных сопротивлений соответствуют ряду E6 с допусками  $\pm 5$ ;  $\pm 10$  %.

Электрическая разрешающая способность .....	2 %
Температурный коэффициент сопротивления .....	$\pm 500 \cdot 10^{-6} 1/^\circ\text{C}$
Эквивалентное сопротивление шумов вращения .....	500 Ом
Минимальное сопротивление.....	Не более 0,2 Ом
Сопротивление изоляции в нормальных климатических условиях .....	Не менее 1000 МОм
Функциональная характеристика .....	Линейная А
Отклонение от функциональной характеристики .....	$\pm 5 \%$

### Предельные эксплуатационные данные

Температура окружающей среды:

- при номинальной электрической нагрузке ..... От -60 до +85 °С
- при снижении электрической нагрузки до 0,1 P<sub>н</sub>..... От -60 до +155 °С

Относительная влажность воздуха при

температуре +35 °С..... До 98 %

Пониженное атмосферное давление..... До 667 Па

(5 мм рт. ст.)

Предельное рабочее напряжение ..... 500 В

Износоустойчивость:

- СП5-30-I ..... 500 циклов
- СП5-30-II ..... 10 000 циклов  
( $2,2-33 \cdot 10^3$  Ом)  
5000 циклов  
( $47 \cdot 10^3$  Ом)

Момент статического трения подвижной  
системы:

- СП5-30-I ..... От 147 до 294 мН·м  
(от 1500 до 3000 г·см)
- СП5-30-II ..... От 39,2 до 196 мН·м  
(от 400 до 2000 г·см)

Минимальная наработка ..... 25000 ч

Срок сохраняемости ..... 15 лет