

Техническая спецификация герметизированных свинцово-кислотных аккумуляторных батарей «СОЮЗ» серии СО12-0,8

СОЮЗ



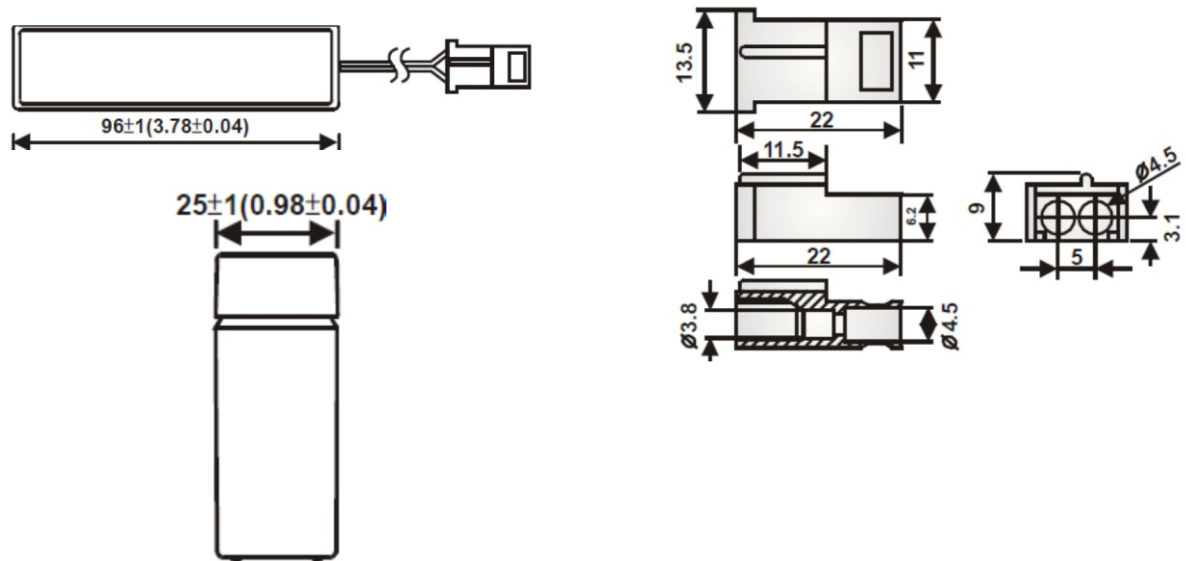
«СОЮЗ» серии СО12-0,8 - герметизированные, выполненные по технологии AGM, свинцово-кислотные аккумуляторные батареи общего применения со сроком службы до 12 лет в буферном режиме или 2 60 циклов заряда-разряда в циклическом режиме при 100% разряде. Эти высокоэффективные перезаряжаемые батареи не требуют обслуживания в течение всего срока службы.

Основные области применения: источники бесперебойного питания (UPS), охранные и пожарные системы безопасности, оборудование систем телекоммуникации и электросвязи, аварийное освещение, электроинструмент, телеметрическое, портативное измерительное, контрольное и другое технологическое оборудование.

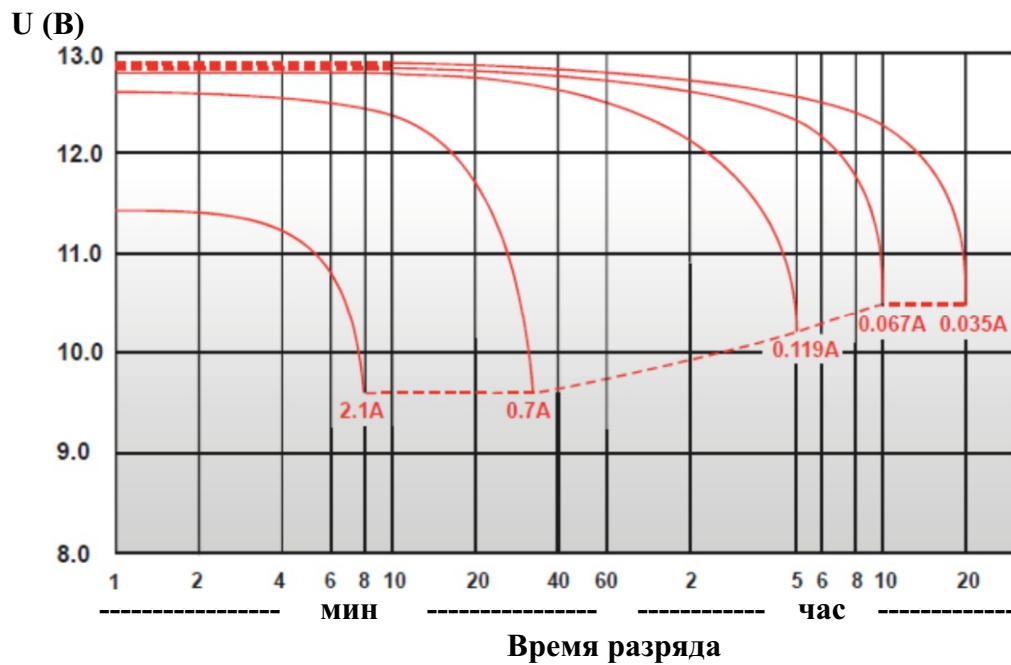
Спецификация

Кол-во элементов в блоке	6
Номинальное напряжение	12 В
Номинальная емкость	0,8 Ач при 20-часовом разряде до $U_{кон.} = 10,50$ В (1,75 В/эл.) при 25°C
Емкость на режимах	0,66 Ач при 10-часовом разряде до $U_{кон.} = 10,50$ В (1,75 В/эл.) при 25°C 0,59 Ач при 5-часовом разряде до $U_{кон.} = 10,20$ В (1,70 В/эл.) при 25°C
Вес	0,364 кг
Максимальный ток разряда	10,5 А (5 сек)
Внутреннее сопротивление	125 мОм
Диапазон рабочих температур	разряд : -40°C ~ 60°C заряд : -20°C ~ 60°C хранение : -40°C ~ 60°C
Оптимальная рабочая температура	25°C
Напряжение подзаряда	13,5 - 13,8 В при 25°C (температурный коэффициент -3,0 мВ/°C/элемент)
Максимальный ток заряда	0,24 А
Напряжение заряда при циклическом режиме	14,4 - 15,0 В при 25°C (температурный коэффициент -5,0 мВ/°C/элемент)
Саморазряд	Батареи «СОЮЗ» серии СО могут храниться до 6 месяцев при 25°C. Перед использованием батарею необходимо зарядить. При более высокой температуре хранения срок хранения сокращается.
Выводы	Внешний провод с разъемом
Материал корпуса	Ударопрочный ABS (акрило-бутадиен-стирол)
Размеры	Длина 96±1мм; Ширина 25±1 мм; Высота (макс.) 62±1 мм

Размеры и выводы



Разряд постоянным током



Таблицы разрядов

Разряд постоянным током при 25 °С, А

End Voltage		1.85V	1.80V	1.75V	1.70V	1.67V	1.65V	1.60V
Time								
5	min	1.82	2.31	2.62	2.86	2.94	3.03	3.14
10	min	1.38	1.61	1.79	1.94	1.99	2.05	2.12
15	min	1.14	1.30	1.41	1.48	1.50	1.53	1.56
30	min	0.638	0.703	0.755	0.801	0.816	0.833	0.852
60	min	0.424	0.447	0.462	0.475	0.480	0.486	0.493
120	min	0.245	0.260	0.271	0.282	0.286	0.290	0.296
180	min	0.169	0.181	0.190	0.198	0.201	0.205	0.209
240	min	0.137	0.145	0.151	0.156	0.161	0.164	0.167
300	min	0.118	0.124	0.129	0.133	0.134	0.136	0.138
600	min	0.062	0.065	0.067	0.069	0.070	0.071	0.072
1200	min	0.0345	0.0352	0.0358	0.0363	0.0365	0.0368	0.0371

Разряд постоянной мощностью при 25 °С, Вт/эл.

End Voltage		1.85V	1.80V	1.75V	1.70V	1.67V	1.65V	1.60V
Time								
5	min	3.37	4.13	4.53	4.85	4.97	5.12	5.30
10	min	2.65	3.07	3.38	3.63	3.72	3.82	3.93
15	min	2.30	2.53	2.68	2.78	2.82	2.87	2.91
30	min	1.34	1.42	1.48	1.53	1.54	1.56	1.58
60	min	0.820	0.865	0.897	0.923	0.933	0.945	0.960
120	min	0.485	0.520	0.545	0.565	0.573	0.582	0.593
180	min	0.337	0.365	0.385	0.400	0.405	0.412	0.420
240	min	0.282	0.302	0.315	0.327	0.330	0.335	0.340
300	min	0.247	0.258	0.267	0.273	0.275	0.277	0.280
600	min	0.131	0.136	0.142	0.144	0.145	0.146	0.147
1200	min	0.0700	0.0720	0.0735	0.0747	0.0750	0.0753	0.0758