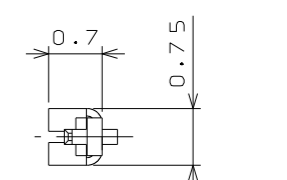
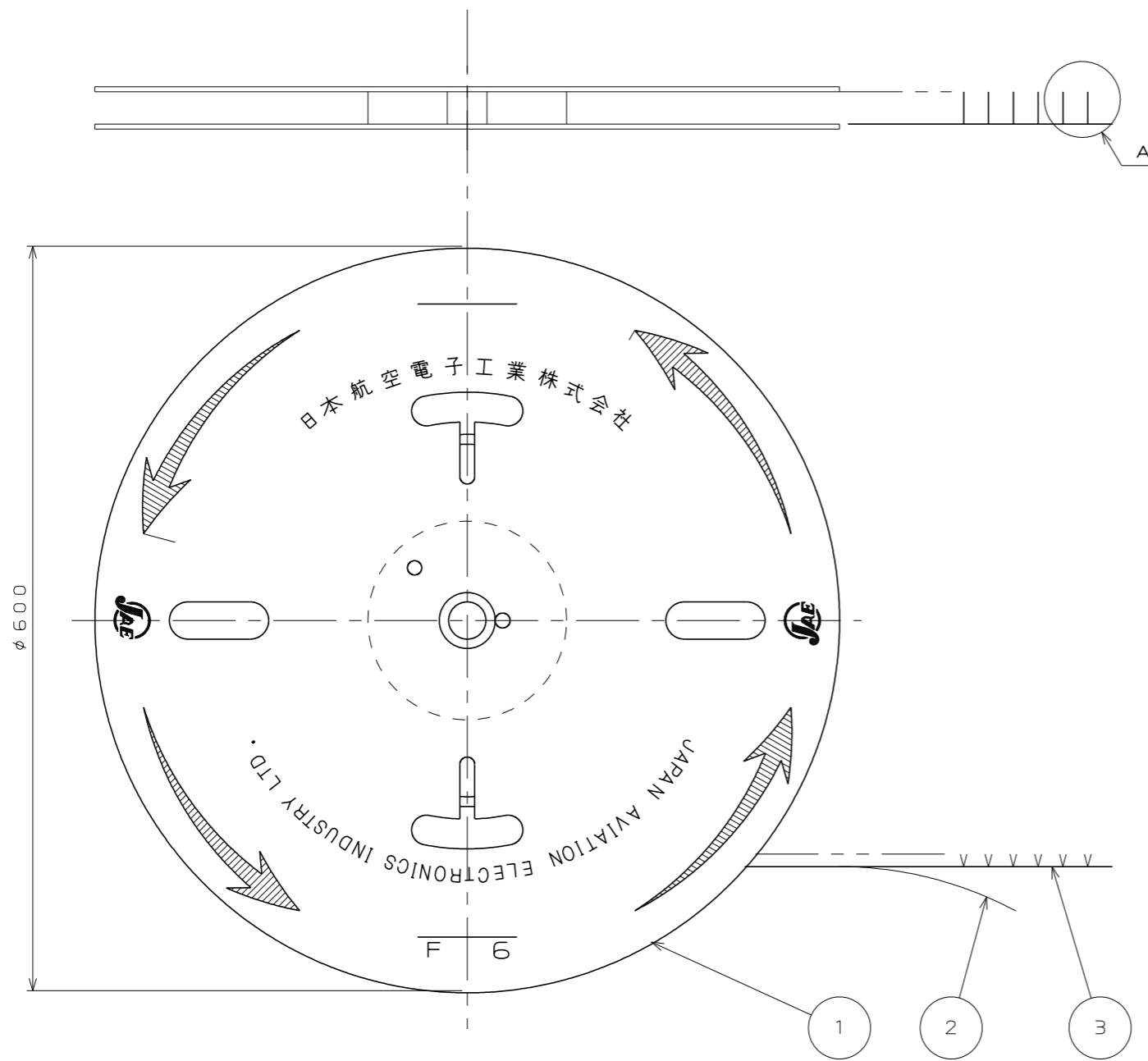
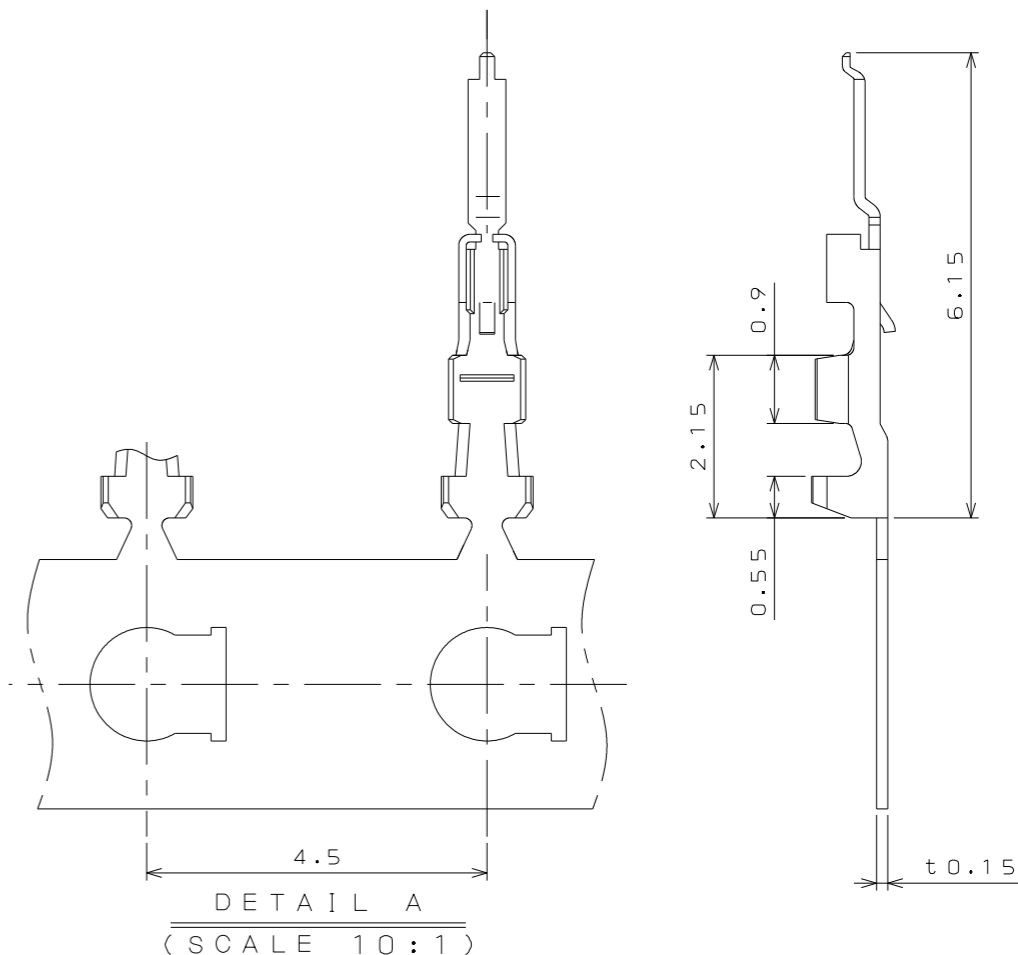


図面番号(DRAWING NO.) SJ109584

版数 VER.	年月日 DATE	CN NO.	変更内容 DESCRIPTION	製図 DR.	担当 CHK.	査閲 APPD.	承認 APPD.
2	24.Apr.2009	067632	CHANGED JACS NO. ETC	-	T.TADA	T.SHINDOU	K.HAYASHI
3	25.Jul.2016	018251	CHANGED JACS NO. ETC	-	M.YAMASHITA K.HISAMATSU	-	T.SHINDOU



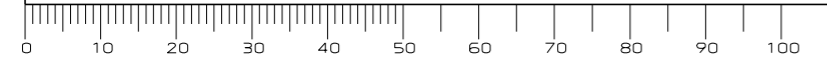
EXCLUDING CRIMP POT
クリンプポット部は除く



- NOTE1. APPLICABLE WIRE: #30~#36 AWG. STANDERD.
 2. INSULATION OUTER DIA. $\phi 0.45 \sim \phi 0.75$ mm
 3. USE THE APPLICATOR MADE BY JAE.
- 注1. 使用電線は、AWG#30~#36の撚線とする。
 2. 被覆外径は $\phi 0.45 \sim 0.75$ mmとする。
 3. アプリケータはJAEオリジナルを使用とする。

3	CONTACT	15000	COPPER ALLOY	MATING AREA : GOLD(0.1 μ m MIN) OVER NICKEL	Δ CRIMP AREA:TIN PLATING (2 μ m MIN)OVER NICKEL
2	PAPER TAPE	1	PAPER		
1	MAGAZINE	1	PAPER		
符号 NO.	名称 DESCRIPTION	個数 QTY.	材料 MATERIAL	仕上 FINISH	備考 REMARKS
仕様書(SPECIFICATION) JACS-1597-532 Δ		第1版(ORIGINAL DATE) 6.Feb.2009		尺度(SCALE) —	シリーズ(SERIES) FI-X
一般公差(GENERAL TOLERANCE)		製図 DR.		名称(TITLE) FI-XC3B-1-15000	
寸法(DIMENSION)		担当 CHK. T.TADA		MAGAZINE ASSEMBLY	
角度(ANGLES)		査閲 APPD. T.SHINDOU			
単位(UNIT): mm		承認 APPD. K.HAYASHI			
. ± 0.8	$\times^\circ \pm$			質量(MASS)	日本航空電子工業株式会社 JAPAN AVIATION ELECTRONICS INDUSTRY, LTD.
.x ± 0.4	$\times^\circ \times \pm$				
.xx ± 0.1					版数 (VER.) 3
.xxx \pm					

DCF-C-212H(12.08)



WISDOM承認 2016/07/25

Mouser Electronics

Authorized Distributor

Click to View Pricing, Inventory, Delivery & Lifecycle Information:

[JAE Electronics:](#)

[FI-XC3B-1-15000](#)