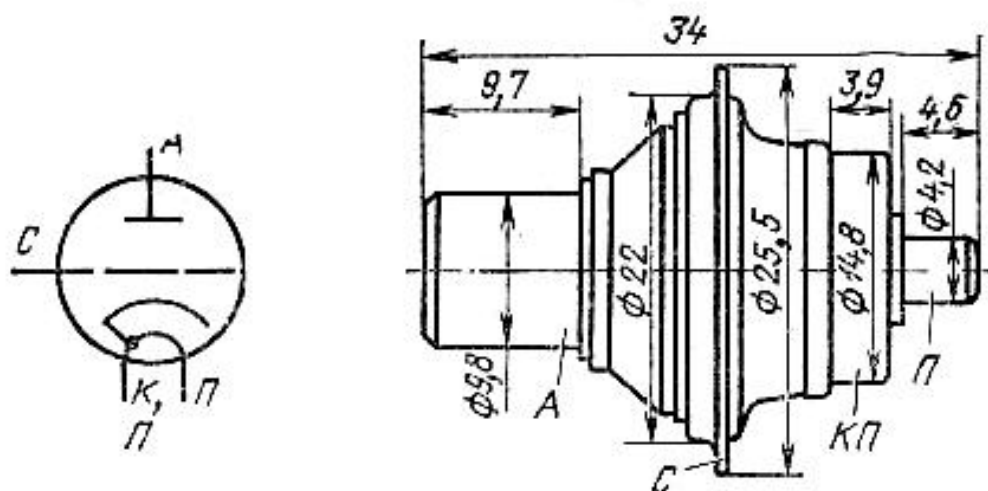


ГИ-31, ГИ-31Р

Импульсные генераторные триоды для работы в качестве генератора высокочастотных колебаний в дециметровом и сантиметровом диапазонах при импульсной анодной модуляции.

Оформление — металлокерамическое. Масса 18 г.



Основные данные

при $U_{II} = 6,3$ В; $U_a = 0,35$ кВ; $I_a = 35$ мА

Ток накала	$0,95 \pm 0,05$ А
Ток сетки обратный (при $U_{c1} = 2$ В)	≤ 2 мкА
Крутизна характеристики	≥ 15 мА/В
Напряжение сетки в рабочей точке	$-2,5 \begin{matrix} +2,5 \\ -1,5 \end{matrix}$ В
Колебательная мощность в импульсе (при $U_a = 2,5$ кВ; $I_a = 2,1$ А; $\tau = 3$ мкс и скважности 500)	≥ 1500 Вт
Междуэлектродные емкости:	
входная	≤ 5 пФ
выходная	$\leq 0,04$ пФ
проходная	$\leq 2,7$ пФ
Наработка	≥ 2000 ч

Предельные эксплуатационные данные

Ток анода в импульсе при $\tau \leq 3$ мкс	2,5 А
Напряжение накала	6—6,6 В
Напряжение анода в импульсе при $\tau \leq 3$ мкс	2,8 кВ
Мощность, рассеиваемая анодом	10 Вт
Мощность, рассеиваемая сеткой	0,5 Вт
Длина волны	7—100 см
Скважность минимальная	400
Температура оболочки	200°C