

АВТОМАТЫ ЗАЩИТЫ СЕТИ ТИПА АЗК1М-2С (8Ю3.619.294ТУ) ТИПА АЗК3 (8Ю3.619.272ТУ)

- однополюсные типа АЗК1М-2С
- трехполюсные типа АЗК3

Предназначены для защиты электрических цепей от недопустимых по величине и времени протекания токовых перегрузок и токов короткого замыкания.



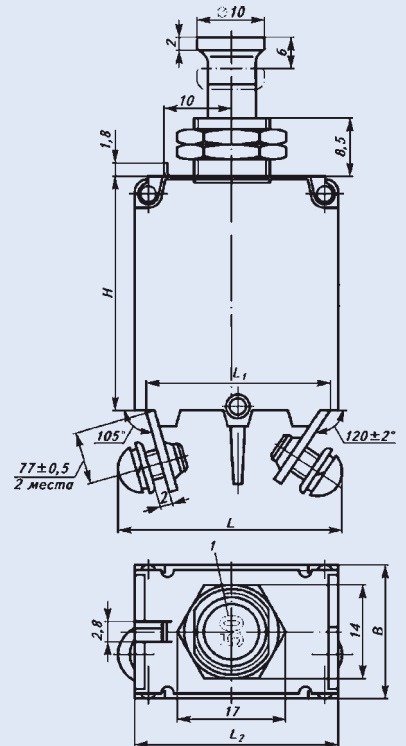
Основные технические и эксплуатационные характеристики	АЗК1М-2С
Напряжение сети постоянного тока, В	27 ^{+2,4} _{-3,0}
Напряжение сети переменного тока частотой 400 Гц и 320-1050 Гц, В	115 ^{+4,0} _{-7,0}
Номинальный ток цепи постоянного тока, А при cosφ ≥ 0,5; τ = 0,015 с	0,7; 1; 2; 3; 5; 7,5; 10; 15; 20; 25
при cosφ ≥ 0,5; τ = 0,015 с	30; 35; 40; 50
Пограничный ток, In, не более	
при t° окр.среды (+20±5)°С	
- для автомата на ток 1 А	1,8
- для автомата на ток 2-5 А	1,6
- для автомата на ток 7,5-10 А	1,5
- для автомата на ток 15-50 А	1,4
при t° окр.среды (-60±3)°С	
- для автомата на ток 1 А	2,2
- для автомата на ток 2-7,5 А	1,9
- для автомата на ток 10-50 А	1,8
Относительная влажность окр. среды при t°С до +40°, %	до 98
Рабочая температура окружающей среды, °С	от -60 до +60
Общий гарантийный срок, лет	10
Масса (в зависимости от номинала), г, не более	от 30,5 до 45

Основные технические и эксплуатационные характеристики	АЗК3	
Номинальное напряжение цепи переменного тока частотой (400±20) Гц и cosφ ≥ 0,5, не более	линейное 200 ⁺⁷ ₋₁₃ фазное 115 ⁺⁴ ₋₇	
Номинальный ток, А	1; 2; 3; 4; 5; 7,5; 10; 15; 20 25; 30; 35; 40; 50	
Пограничный ток, In, не более	для 1-го полюса	для 3-х полюсов
при t° окр.среды (+20±5)°С		
- для автомата на ток 1 А	2,4	1,7
- для автомата на ток 2 А	2,2	1,6
- для автомата на ток 3-5 А	2,0	1,5
- для автомата на ток 7,5-15 А	1,9	1,4
- для автомата на ток 20-50 А	1,9	1,5
при t° окр.среды (-60±3)°С		
- для автомата на ток 1 А	2,8	2,2
- для автомата на ток 2 А	2,6	2,0
- для автомата на ток 3-5 А	2,4	1,9
- для автомата на ток 7,5-50 А	2,3	1,8
Время срабатывания теплового расцепителя мин., не более АЗК3-1-15 / АЗК3 - 20-50	30 / 15	
Относительная влажность окр. среды при t°С до +40°, %	до 98	
Рабочая температура окружающей среды, °С	от -60 до +60	
Общий гарантийный срок, лет	10	
Масса, г, не более	140	

АЗК1М-2С

для АЗК1М-0,7...20 - H=33,5 мм; B=17 мм;
L=29 мм; L1=22 мм; L2=26 мм;

для АЗК1М-25...50 - H=34 мм; B=20 мм;
L=32 мм; L1=26 мм; L2=29,5 мм;



АЗК3

