

## ВЫКЛЮЧАТЕЛИ ПЕРЕМЕННОГО ТОКА ГЕРМЕТИЗИРОВАННЫЕ (7ШО.360.001ТУ)

- однополюсные типа В200, В200К
- двухполюсные типа 2В200, 2В200К
- трехполюсные типа 3В200, 3В200К

Предназначены для коммутации электрических цепей постоянного и переменного токов с активной и индуктивной нагрузками. Выключатели с индексом "К" устанавливаются в кабинах с красным освещением и отличаются от выключателей без индекса "К" удлиненной на 5 мм ручкой и отсутствием на ней светящегося глазка.

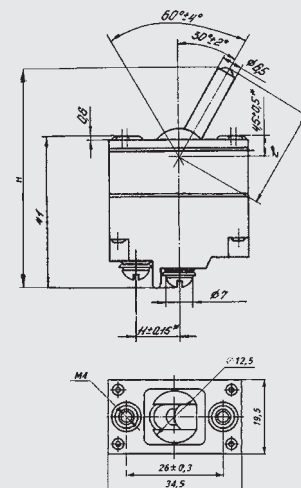


### Основные технические и эксплуатационные характеристики

| ЭЛЕКТРИЧЕСКАЯ СХЕМА (В200(К))                         | параметры                       | напряжение, В / частота, Гц<br>коммутируемый ток, А                                   | 36±3,6 / 320-1050<br>0,1-10                            |
|---|---------------------------------|---|--|
| ЭЛЕКТРИЧЕСКАЯ СХЕМА (2В200(К))                        | Параметры цепи переменного тока | напряжение, В / частота, Гц<br>коммутируемый ток, А                                   | 115 <sup>+4</sup> <sub>-7</sub> / 320-1050<br>0,1-5    |
|   |                                 | напряжение, В / частота, Гц<br>коммутируемый ток, А                                   | 200 <sup>+7</sup> <sub>-13</sub> / 320-1050<br>0,1-2,5 |
| ЭЛЕКТРИЧЕСКАЯ СХЕМА (3В200(К))                        | Параметры цепи постоянного тока | напряжение, В   | 27 <sup>+2,4</sup> <sub>-3,0</sub>                     |
|   |                                 | <b>КОММУТИРУЕМЫЙ ТОК, А:</b><br>■ при активной нагрузке<br>■ при индуктивной нагрузке | 0,1-10<br>0,1-3  |
| Гарантийная наработка, число переключений:            |                                 |   |  |
| В200, В200К   |                                 |   | 25 000   |
| 2В200, 2В200К   |                                 |   | 25 000   |
| 3В200, 3В200К   |                                 |   | 15 000   |
| Падение напряжения на выводах, мВ, не более           |                                 |   | 180  |
| Относительная влажность окр. среды при t°C до +40°, % |                                 |   | до 98  |
| Рабочая температура окружающей среды, °C              |                                 |   | от -60 до +60  |
| Общий гарантийный срок, лет                           |                                 |   | 8  |
| Масса, г, не более:                                   | В200, В200К                     |   | 45   |
|   | 2В200, 2В200К                   |   | 73   |
|   | 3В200, 3В200К                   |   | 100  |

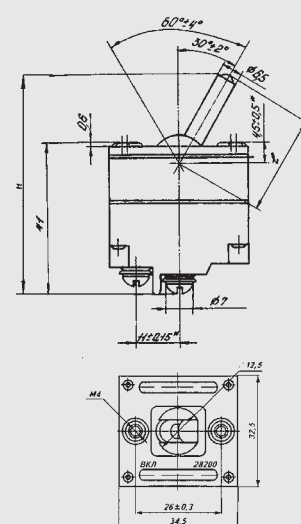
### В200(К)

для В200 - Н=58 мм; l=24 мм  
для В200К - Н=63 мм; l=29 мм



### 2В200(К)

для 2В200 - Н=58 мм; l=24 мм  
для 2В200К - Н=63 мм; l=29 мм



### 3В200(К)

для 3В200 - Н=58 мм; l=24 мм  
для 3В200К - Н=63 мм; l=29 мм

